

## ĐIỀU KHIỂN CHẾ ĐỘ LÀM VIỆC CỦA CỤM MẠNG ĐIỆN ÁP THẤP

Bulatov Yu.N.<sup>1</sup>, Kryukov A.V.<sup>2</sup>, Phạm Tuấn Hải<sup>3</sup>, Trần Duy Hưng<sup>3\*</sup>

<sup>1</sup>Trường Đại học Quốc gia Bratsk, CHLB Nga

<sup>2</sup>Trường Đại học Tổng hợp Quốc gia đường sắt Irkutsk, CHLB Nga

<sup>3</sup>Trường Cao đẳng Công nghiệp Quốc phòng, Phú Thọ

Ngày nhận bài: 07/9/2020; Ngày chỉnh sửa: 25/9/2020; Ngày duyệt đăng: 30/9/2020

### Tóm tắt

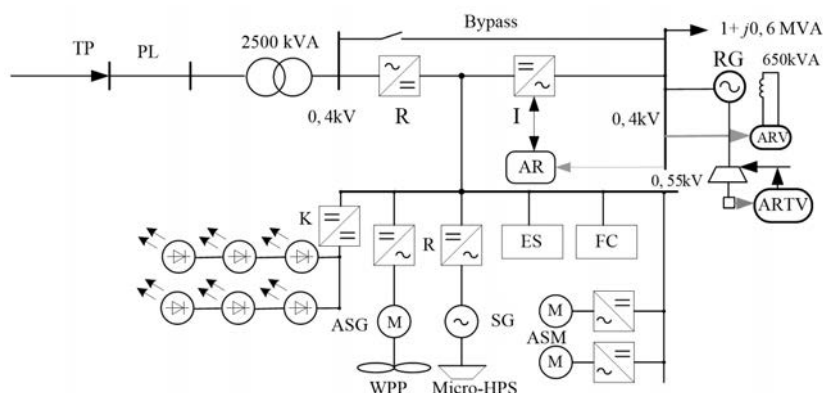
Bài báo mô tả kết quả mô phỏng trên máy tính chế độ làm việc bình thường và khi có sự cố của cụm mạng điện áp thấp được xây dựng trên cơ sở liên kết điện một chiều. Với kết cấu nêu trên có mang lại được một số ưu điểm sau: Tăng độ tin cậy trong cung cấp điện; tăng chất lượng năng lượng điện; giảm thời gian sụt áp; hạn chế dòng điện ngắn mạch; là cơ sở để kết nối các nguồn điện một chiều, biến tần không cần chỉnh lưu, các đèn led, pin mặt trời...; cải thiện điều kiện làm việc của trạm phát điện phân phối. Từ kết quả mô phỏng trên máy tính có thể đưa ra các kết luận như sau: Nhờ có các thanh dẫn điện một chiều cho phép kết nối các loại nguồn phi truyền thống, qua đó tăng độ tin cậy của hệ thống cung cấp điện; liên kết điện một chiều hạn chế đáng kể dòng điện ngắn mạch; việc thay đổi hệ số điều chế của biến tần cho phép giảm thời gian sụt áp trong cung cấp điện.

**Từ khóa:** Hệ thống cung cấp điện đường sắt, cụm mạng, chế độ làm việc bình thường và sự cố.

### 1. Đặt vấn đề

Hiện nay, việc tìm ra phương tiện kỹ thuật phổ biến có thể liên kết và điều khiển các tổ hợp năng lượng với các dạng nguồn khác nhau đang

trở nên cấp thiết. Để giải quyết vấn đề nêu trên có thể sử dụng công nghệ điện một chiều [1] và hình thành các cụm mạng điện áp thấp [2-4], sơ đồ của hệ thống được miêu tả ở hình 1.



Hình 1. Sơ đồ cụm mạng điện áp thấp

(TP- trạm biến áp kéo; PL - đường dây truyền tải; R - chỉnh lưu; I - nghịch lưu; AR - điều khiển nghịch lưu tự động; RG - máy phát điện phân phối; ARV - điều khiển kích thích tự động; ARTV - điều khiển tốc độ quay tự động; ES - các bộ tích trữ năng lượng; FC - pin nhiên liệu; ASG - máy phát không đồng bộ; K - bộ chuyển đổi; ASM - động cơ không đồng bộ; WPP - trạm phát điện gió; Micro - HPS - các trạm thủy điện cỡ nhỏ; SG - máy phát đồng bộ).

Công nghệ thay thế nhằm tích hợp các nguồn năng lượng tái tạo có thể được thực hiện với việc sử dụng các bộ định tuyến năng lượng [5].

Trên cơ sở cụm mạng điện có thể giải quyết một số bài toán sau:

- Tăng cường độ tin cậy cho hệ thống cung cấp điện do có các nguồn năng lượng bổ sung;
- Tăng cường chất lượng năng lượng điện về độ sai lệch, độ sụt giảm, điện áp không đối xứng và không hình sin;
- Hạn chế dòng điện ngắn mạch bằng các liên kết điện một chiều;
- Tạo ra giao diện cho phép kết nối các bình ắc quy dung lượng lớn, các bóng đèn led, các bộ truyền động động cơ điện không cần chỉnh lưu...;
- Cải thiện điều kiện làm việc của máy phát qua đó làm giảm sự sụt áp, điện áp không đối xứng và không hình sin;
- Có thể tiến hành sạc điện cho ô tô điện và các thiết bị điện một chiều

Từ sơ đồ ở hình 1 có thể thấy các phụ tải được cấp nguồn từ bộ biến tần chung, nhờ đó chất lượng nguồn điện được tăng lên. Nhờ có thanh dẫn điện một chiều làm đơn giản hóa bài toán kết nối các bộ tích trữ năng lượng dưới dạng ắc quy. Việc sử dụng các bộ chỉnh lưu có điều khiển cho phép kết nối với mạng các trạm phát điện gió (WPP) với tần số thay đổi.

Để tăng tính linh hoạt cho hệ thống, các bộ chuyển đổi nguồn được thực hiện theo các mô đun riêng biệt. Đồng thời yêu cầu công suất và điện áp phải được hình thành bằng các liên kết nối tiếp - song song các mô đun nguồn hợp nhất. Điều này cho phép làm giảm điện áp làm việc của các mô đun riêng lẻ và sử dụng các khóa là các transistor trường.

Hệ thống điều khiển cụm mạng điện được phân chia thành hai cấp. Bộ điều khiển trung tâm cung cấp khả năng tối ưu lưu lượng năng lượng dựa trên các tiêu chí lựa chọn

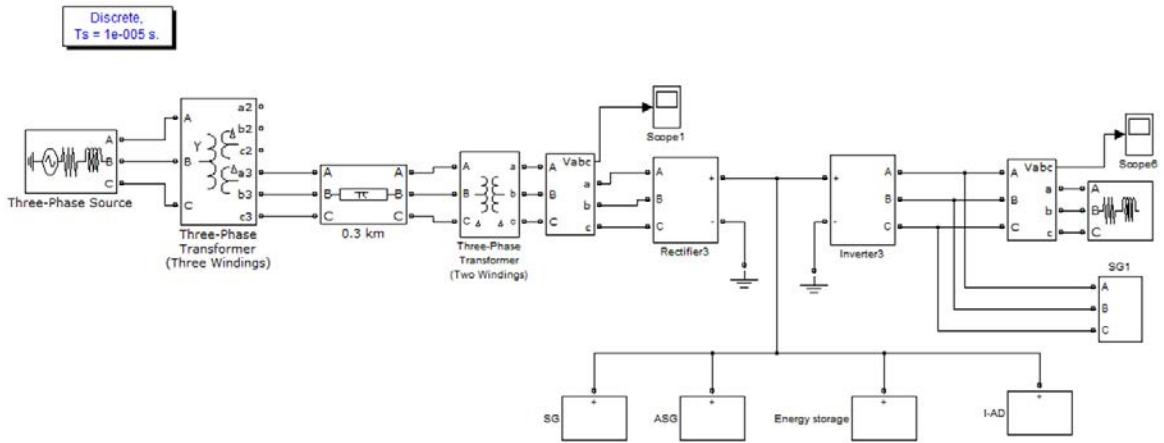
các nguồn năng lượng tái tạo. Bộ điều khiển cấp hai điều khiển chế độ làm việc của các bộ chuyển đổi công suất làm việc song song với nhau. Ở đây, công suất của các nguồn năng lượng tái tạo phụ thuộc rất lớn vào môi trường xung quanh (tốc độ gió, sự chiếu sáng của mặt trời,...) do đó cần phải tính toán đến trong quá trình điều khiển cụm mạng điện.

Thực tế cho thấy, để hiện thực hóa khái niệm cụm mạng điện trước hết cần phải phát triển các phương pháp mô phỏng các chế độ làm việc trên máy tính. Các dữ liệu ban đầu để xây dựng mô hình cho cụm mạng điện có thể thu được trên cơ sở phương pháp đồng nhất song song [6-8]. Các mô hình đầy đủ của mạng điện bên ngoài có thể thực hiện được bằng công nghệ tương đương [9].

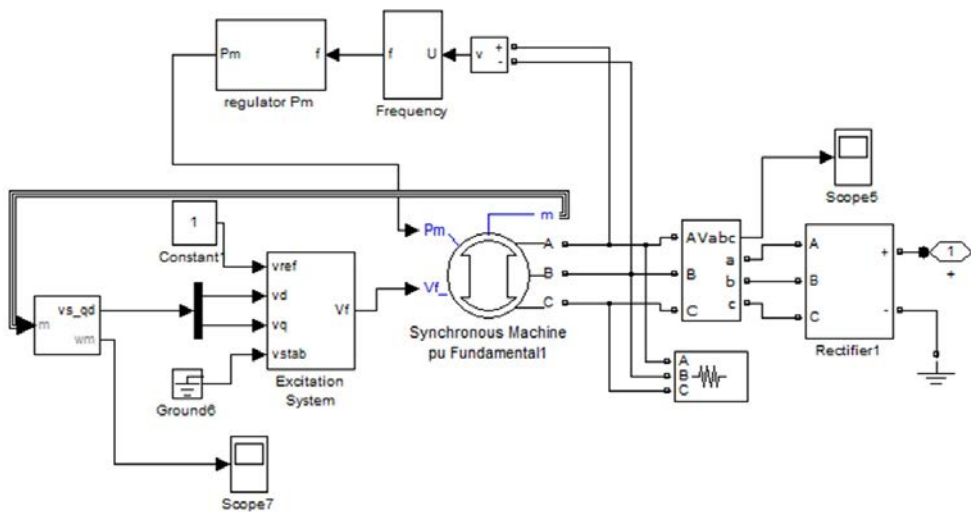
## 2. Phương pháp nghiên cứu

Mô hình mô phỏng dựa trên sơ đồ của cụm mạng điện áp thấp được biểu diễn ở hình 1. Hệ thống cung cấp điện cho các phụ tải không kéo được kết nối với trạm phát điện phân phối công suất 650 kVA, cung cấp điện cho nhóm tải 1,17 MVA. Công suất của trạm phát điện gió là 160 kVA. Để mô phỏng các trạm thủy điện cỡ nhỏ sử dụng mô hình máy phát đồng bộ (SG) có công suất 85 kVA. Bộ truyền động điều chỉnh [10-11] với các động cơ không đồng bộ công suất 90 kW được cấp điện từ thanh một điện một chiều thông qua biến tần.

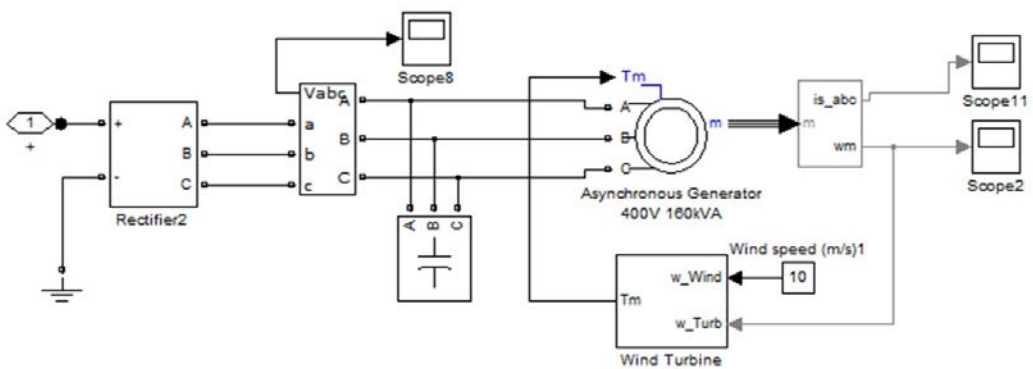
Quá trình mô phỏng được thực hiện bằng chương trình Matlab, thư viện SimPowerSystem. Sơ đồ mô hình mô phỏng cụm mạng điện áp thấp được biểu diễn ở hình 2. Trạm thủy điện cỡ nhỏ được mô phỏng bằng khối Synchronous machine và được biểu diễn ở hình 3. Sơ đồ mô hình trạm phát điện gió với các máy phát không đồng bộ được miêu tả ở hình 4. Khối Wind turbine sử dụng các dữ liệu xấp xỉ của các tuabin gió trực ngang để tính toán mô men xoắn ( $T_m$ ) phụ thuộc vào sức gió ( $w_{Turb}$ ). Mô hình động cơ không đồng bộ với biến tần được biểu diễn ở hình 5.



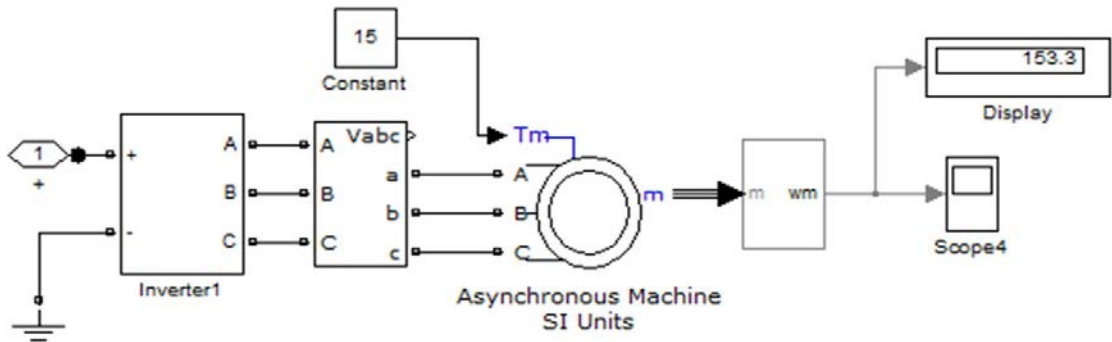
Hình 2. Mô hình mô phỏng cụm mạng điện áp thấp



Hình 3. Mô hình máy phát đồng bộ cho trạm thủy điện cỡ nhỏ



Hình 4. Mô hình máy phát không đồng bộ với tuabin gió



Hình 5. Mô hình động cơ không đồng bộ với biến tần

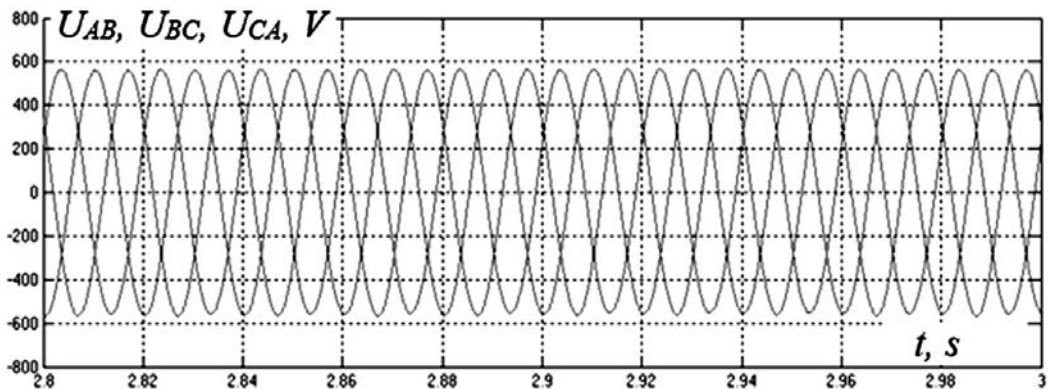
### 3. Kết quả nghiên cứu và thảo luận

Kết quả mô phỏng được biểu diễn dưới dạng đồ thị phụ thuộc vào thời gian của điện áp và vận tốc góc, và được biểu diễn ở hình 6

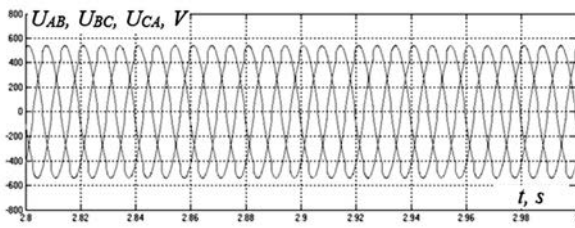
đến 11. Bảng 1 biểu diễn tham số chất lượng điện, đặc biệt quan trọng đối với các phụ tải không kéo: Hệ số bất đối xứng chuỗi âm  $k_{2U}$ , hệ số sóng hài  $k_U$  đối với điện áp giữa các pha.

Bảng 1. Bất đối xứng và hệ số sóng hài trong mạng điện 0,4 kV

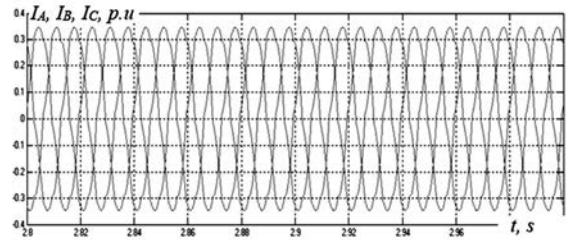
STT	Chế độ làm việc	$k_U, \%$			$k_{2U}, \%$
		$U_{ab}$	$U_{bc}$	$U_{ca}$	
1	Khi không có cụm mạng điện và máy phát điện phân phối	9,55	11,75	11,95	10,32
2	Khi có cụm mạng điện	2,67	2,55	2,72	0,4
3	Khi có cụm mạng điện và máy phát điện phân phối	0,34	0,34	0,33	0,02
4	Khi có cụm mạng điện và máy phát điện phân phối, và các nguồn năng lượng phi truyền thống	0,31	0,33	0,30	0,03



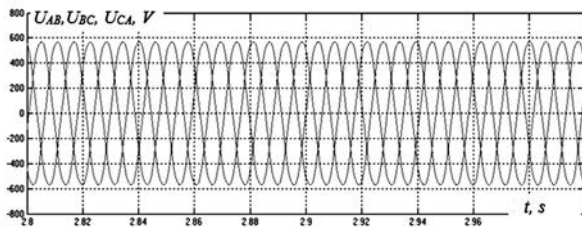
Hình 6. Điện áp trên thanh 0,4 kV



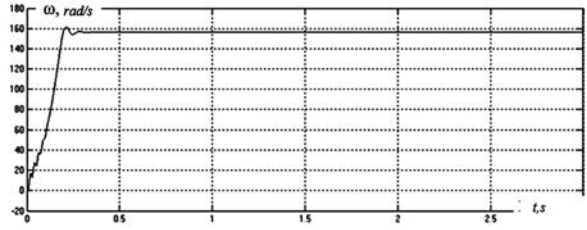
Hình 7. Điện áp đầu ra của máy phát đồng bộ



Hình 8. Dòng điện stator của máy phát đồng bộ



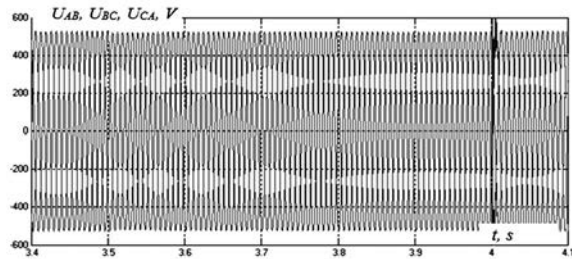
Hình 9. Điện áp đầu ra của máy phát không đồng bộ với tuabin gió



Hình 10. Vận tốc góc của động cơ không đồng bộ

Mô phỏng quá trình chuyển đổi gây ra bởi sự ngắt nguồn cung cấp chính tại thời điểm  $t=3,5s$  và sau  $0,5s$  thì đóng nguồn cung cấp trở lại. Kết quả mô phỏng quá trình chuyển đổi được biểu diễn ở hình 11.

Ngoài ra, bài báo còn đưa ra kết quả mô phỏng chế độ khẩn cấp gây ra bởi sự ngắn mạch của hai pha A, B. Quá trình ngắn mạch xảy ra tại thời điểm  $t = 0,5s$ , và kết thúc vào lúc  $t = 0,6s$ . Mô phỏng thực hiện ở hai chế độ làm việc của cụm mạng điện:



Hình 11. Điện áp trên các thanh 0,4 kV trong quá trình chuyển đổi

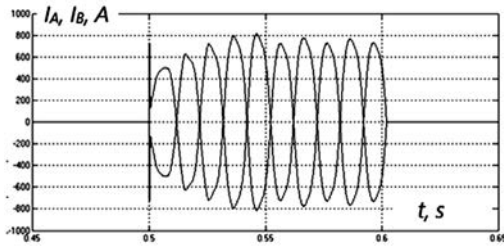
Chế độ làm việc bình thường của cụm mạng điện;

Chế độ sửa chữa khi các liên kết một chiều được ngắt, cung cấp điện cho các phụ tải được thực hiện thông qua đầu tắt (hình 1).

Kết quả quá trình mô phỏng được biểu diễn ở bảng 2, hình 12, 13.

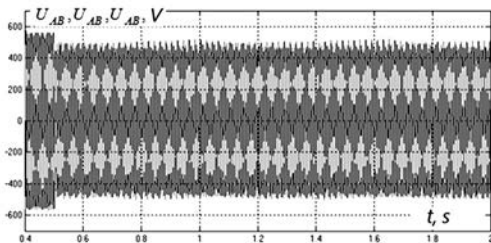
Bảng 2. Dòng điện ngắn mạch, kA

Chế độ làm việc của cụm mạng điện	Dòng ngắn mạch, kA
Có liên kết một chiều	0,82
Đầu tắt	2,78
Chênh lệch, %	239

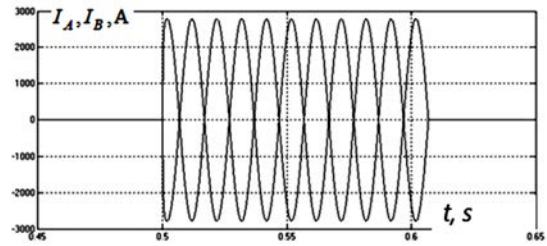


Hình 12. Dòng điện tại vị trí ngắn mạch khi có liên kết một chiều

Kết quả mô phỏng sự sụt áp trên các thanh 0,4 kV khi nối thêm các phụ tải với công suất  $50+j30$  kV.A tại thời điểm  $t = 0,5$  s. Giá trị điện áp hiệu dụng giảm khoảng 16% so với định mức. Mô phỏng được tiến hành với hai trường hợp:



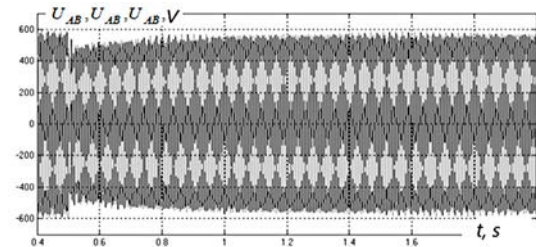
Hình 14. Điện áp trên các thanh 0,4 kV khi sụt áp với hệ số điều chế biến tần không đổi kMOD



Hình 13. Dòng điện tại vị trí ngắn mạch khi đấu tắt bộ

Khi hệ số điều chế của biến tần kMOD là không đổi (hình 14);

Khi điều chỉnh hệ số điều chế của biến tần kMOD (hình 15).



Hình 15. Điện áp trên các thanh 0,4 kV khi sụt áp khi điều chỉnh hệ số điều chế biến tần kMOD

#### 4. Kết luận

Trên cơ sở các kết quả mô phỏng được tiến hành trên máy tính có thể đưa ra một số kết luận như sau:

Do có các thanh một chiều cho phép kết nối các nguồn năng lượng phi truyền thống, ví dụ như các trạm phát điện gió, các trạm thủy điện cơ nhỏ,... Các nguồn năng lượng này cho phép tăng độ tin cậy của hệ thống cung cấp điện không kéo.

Liên kết điện một chiều hạn chế đáng kể dòng điện ngắn mạch.

Có khả năng giảm thời gian sụt áp trong hệ thống cung cấp điện gây ra bởi quá trình khởi động động cơ, kết nối thêm các phụ tải, thông qua việc điều chỉnh hệ số điều chế của biến tần.

#### Tài liệu tham khảo

- [1] Kovalev V. D., Ivakin V. N. & Fotin V. P. (2006). Công nghệ mới và triển vọng phát triển ngành năng lượng điện. Tạp chí Điện lực, 9, 8-15.
- [2] Bulatov Yu. N., Kryukov A. V. & Tran Duy Hung (2015). Các cụm mạng trong hệ thống cấp điện đường sắt. Irkutsk: IrGUPS, 208c.
- [3] Bulatov Y., Kryukov A., Nguyen V. H. & Tran Duy Hung (2019). Fuzzy Controller of Rotation Angle of Blades of Horizontal-Axial Wind Power Generation Plant. International Scientific Conference Energy Management of Municipal Facilities and Sustainable Energy Technologies EMMFT 2018. Advances in Intelligent Systems and Computing. 983. Springer, Cham.
- [4] Arsentiev Yu., Bulatov N., Kryukov A. V., Kutsyi A. P., Nguyen Van Huang, Cherepanov A. V. & Tran Duy Hung (2019). Quản lý hệ

- thống cung cấp điện đường sắt dựa trên công nghệ lưới điện thông minh. Irkutsk: IrGUPS, .
- [5] Kryukov A. V. & Arsentiev G. O. (2017). Ứng dụng bộ định tuyến năng lượng trong hệ thống cung cấp điện của đường sắt. Hội thảo Tăng hiệu quả sản xuất và sử dụng năng lượng ở Siberia. Irkutsk, 1, 61-65.
- [6] Zakaryukin V. P., Kryukov A. V. & Shulgin M. S. (2011). Nhận dạng tham số của máy biến áp trong tọa độ pha. Tạp chí Công nghệ hiện đại - Hệ thống phân tích - Mô hình hóa, 4, 141-147.
- [7] Zakaryukin V. P., Kryukov A. V. & Shulgin M. S. (2017). Xác định các thông số của máy biến áp dựa trên phép đo. Tạp chí Hệ thống - Các phương pháp - Công nghệ, 1(13), 71-79.
- [8] Zakaryukin V. P., Kryukov A. V. & Shulgin M. S. (2013). Nhận dạng tham số của máy biến áp công suất của trạm biến áp kéo. Tạp chí Izvestiya Transsib, 1(13), 54-63.
- [9] Zakaryukin V. P., Kryukov A. V. & Abramov N. A. (2007). Xây dựng mô hình đơn giản hóa hệ thống điện phục vụ mục đích quản lý vận hành. Tạp chí Công nghệ hiện đại - Hệ thống phân tích - Mô hình hóa, 16, 66-71.
- [10] Konovalov Yu. V. & Dudko A. A. (2014). Khảo sát tính chất của việc tạo ra các tổ hợp kỹ thuật điện. Hội thảo Tăng hiệu quả sản xuất và sử dụng năng lượng ở Siberia. Irkutsk: IrGUPS, 1, 88-92.
- [11] Abramovich B. N., Konovalov Yu. V., Loginov A. S. & Charonov V. Ya. (1990). Động cơ điện và trạm bơm như phụ tải - điều chỉnh công suất tác dụng và phản kháng. Tạp chí Công nghiệp dầu mỏ, 5, 9.

## MANAGEMENT OF LOW-VOLTAGE NETWORK CLUSTER MODES

Bulatov Yu.N.<sup>1</sup>, Kryukov A.V.<sup>2</sup>, Pham Tuan Hai<sup>3</sup>, Tran Duy Hung<sup>3</sup>

<sup>1</sup>Bratsk State University, Russia

<sup>2</sup>Irkutsk State Transport University, Russia

<sup>3</sup>Military Industrial College, Phu Tho, Vietnam

### Abstract

The article describes the results of computer simulation of normal and emergency modes low-voltage network cluster constructed on the basis of a direct current insert. With this structure, it is possible to obtain the following positive effects: increased reliability of power supply; improving power quality; reduction of voltage dips; limiting short circuit currents; creating simple interfaces for the connection of DC source, static frequency converters without rectifiers, LEDs, solar battery...; improving working conditions of distributed generation plants. From simulation results on a computer it possible to draw the following conclusions: the presence of direct current bus allows us to connect non-traditional sources of electricity; these sources make it possible to increase the reliability of power supply system; direct current insert significantly limits short-circuit currents; there is a principal possibility of reducing the duration of voltage dips based on the regulation of the modulation factor of the inverter.

**Keywords:** Power supply systems for railways, network clusters, normal and emergency modes.